

ООО «Завод «Горэкс-Светотехника»



ИНДИВИДУАЛЬНОЕ
ЗАРЯДНОЕ УСТРОЙСТВО

ИЗУ-2М

0.06.468.385 ПС

Паспорт

(совмещен с инструкцией по эксплуатации)

Настоящий паспорт, совмещенный с инструкцией по эксплуатации, распространяется на индивидуальное зарядное устройство ИЗУ-2М, в дальнейшем именуемое «устройство», и предназначен для изучения устройства и правил его эксплуатации.

Условное обозначение устройства при заказе:

Индивидуальное зарядное устройство ИЗУ-2М УХЛ 4.2 ТУ 3468-009-50578968-2014.

Код ОКП 34 6888.

Код ТН ВЭД 8504 40 550 9.

1 НАЗНАЧЕНИЕ ИЗДЕЛИЯ

Индивидуальное зарядное устройство ИЗУ-2М предназначено для заряда аккумуляторных литий-ионных (Li-ion) или литий-полимерных (Li-Po) батарей с номинальным напряжением 3,7 В и номинальной емкостью от 1,2 до 16 А·ч.

Декларация о соответствии ТС N RU Д-RU.MM04.В.03656.

Действительна с 01.04.2014 г. по 31.03.2019 г.

Срок службы зарядного устройства – не менее 3-х лет.

2 ТЕХНИЧЕСКИЕ ДАННЫЕ

Основные характеристики устройства приведены в таблице

№ п.п.	Наименование показателей	Норма
1	Номинальное напряжение однофазной сети переменного тока частотой 50 Гц, В	100 - 240
2	Допустимые отклонения напряжения питания от номинального значения, %	+10 -15
3	Потребляемая мощность, Вт, не более	5
4	Напряжение заряда, В	4,7 – 4,9
5	Максимальный ток заряда, А	0,8
6	Габаритные размеры устройства (без шнура питания): - устройство для заряда батареи напрямую (без соединительного шнура) - устройство для заряда батареи через фару светильника	155x67x44 155x67x74
7	Масса, кг, не более (без шнуров)	0,25

Время заряда зависит от емкости батарей и степени разряда.

Устройство изготавливается в климатическом исполнении УХЛ, категории размещения 4.2 по ГОСТ 15150 и обеспечивает нормальную работу при следующих климатических условиях:

а) температура окружающей среды – от 5 до 35°C;

б) относительная влажность окружающей среды – (45 ÷ 80)% при температуре 25°C.

Степень защиты устройства от внешних воздействий IP30 по ГОСТ 14254.

3 ОПИСАНИЕ УСТРОЙСТВА

Общий вид зарядного устройства показан на рис. 1. Устройство представляет собой коробку из ударопрочного полистирола (поз. 1), внутри которой установлена печатная плата с электронными элементами (поз. 5). Из коробки выведен шнур с вилкой (поз. 3) для подключения к сети переменного тока.

В устройстве имеется защита от короткого замыкания предохранителем. На верхней части корпуса установлена табличка (поз. 6), на которой указаны технические данные устройства. Для контроля работы устройства на передней панели корпуса установлен светодиодный индикатор (поз. 8), сигнализирующий о подключении к сети и заряде батареи.

По способу подключения устройства к батарее выпускаются две модификации:

- ИЗУ-2М с соединительным шнуром с маркированными наконечниками (поз. 7) для подсоединения к борнам заряжаемой батареи; для заряда батарей светильника типа СГВ-2 вместо наконечников на соединительном шнуре устанавливается вилка 5.06.257.000;

- ИЗУ-2М с контактной панелью (поз. 2) для подключения фары аккумуляторного светильника к зарядному устройству.

Электрическая функциональная схема устройства показана на рис. 2.

4 ТРЕБОВАНИЯ БЕЗОПАСНОСТИ

Устройство относится ко II классу защиты от поражения электрическим током по ГОСТ 12.2.007.0.

Пожаробезопасность обеспечивается использованием негорючих материалов, защитой, препятствующей возникновению электрической дуги.

5 ПОРЯДОК РАБОТЫ

5.1 ПОДКЛЮЧЕНИЕ УСТРОЙСТВА К БАТАРЕЕ

а) Модификация ИЗУ-2М с соединительным шнуром.

Наконечники соединительного шнура присоединить к борнам заряжаемой батареи, при этом провод шнура с маркировкой «+» должен быть соединен с положительным борном батареи (со знаком «+»), другой провод соединяется с отрицательным борном батареи. При заряде батареи светильника типа СГВ-2 вилка на соединительном шнуре присоединяется к специальному гнезду на корпусе светильника.

б) Модификация ИЗУ-2М с контактной панелью.

Заряд батареи производится через фару светильника, для этого фару светильника надеть на центральный контакт панели на устройстве таким образом, при этом выступ на контакте должен совпасть с пазом на фаре. **ВНИМАНИЕ!** Источник света при заряде батареи должен быть выключен.

Повернуть фару по часовой стрелке на 180° до упора. Чтобы наружный контакт фары совпал с пружинным контактом зарядного устройства.

5.2 ЗАРЯД БАТАРЕИ

После подсоединения зарядного устройства к батарее или светильнику шнур с вилкой включить в розетку сети переменного тока напряжением 220 В, при этом должны загореться светодиодный индикатор:

- зеленым цветом, сигнализирует о подключении устройства к сети;

- при подключении батареи или светильника к устройству индикатор изменяет цвет с зеленого на красный, что сигнализирует о начале заряда.

По окончании заряда батареи индикатор изменит цвет с красного на зеленый, при этом необходимо отключить зарядное устройство от сети и от батареи или светильника.

6 КОМПЛЕКТНОСТЬ

В комплект поставки устройства входит:

- зарядное устройство;
- паспорт;
- декларация о соответствии (по требованию потребителя).

7 УПАКОВКА

Индивидуальное зарядное устройство ИЗУ-2М вместе с паспортом должно быть упаковано в картонную коробку.

8 МАРКИРОВКА

На устройстве закреплена фирменная табличка с указанием:

- наименования или товарного знака завода-изготовителя;
- условного обозначения изделия;
- обозначения технических условий;
- климатического исполнения и категории размещения;
- номинального напряжения питания;
- номинальной потребляемой мощности;
- выходного номинального напряжения;
- знака обращения продукции;
- месяца и года выпуска;
- массы изделия.

9 ТРАНСПОРТИРОВАНИЕ И ХРАНЕНИЕ

Транспортирование устройства производят транспортом любого вида в крытых транспортных средствах, включая отапливаемые герметизированные отсеки самолетов, в соответствии с правилами перевозки грузов, действующих на данном виде транспорта.

Хранить устройство необходимо в упаковке или без нее на стеллажах в закрытых сухих отапливаемых помещениях в условиях, исключающих воздействие на них нефтепродуктов и агрессивных сред, на расстоянии более одного метра от отопительных и нагревательных приборов.

Срок хранения устройства – 3 года.

10 УТИЛИЗАЦИЯ

По истечении срока службы устройство подлежит разборке и сдаче на переработку в соответствии с установленными правилами.

8 СВИДЕТЕЛЬСТВО О ПРИЕМКЕ

Индивидуальное зарядное устройство ИЗУ-2М соответствует техническим условиям ТУ 3468-009-50578968-2014 и признано годным для эксплуатации.

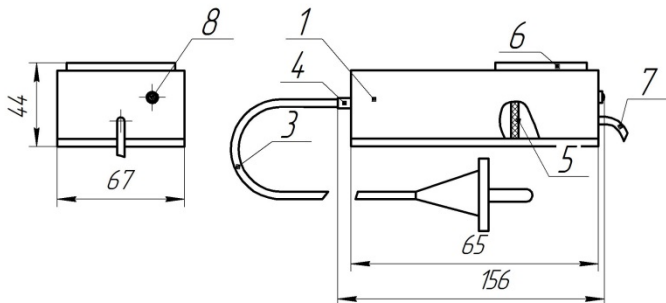
Дата выпуска _____

Штамп ОТК

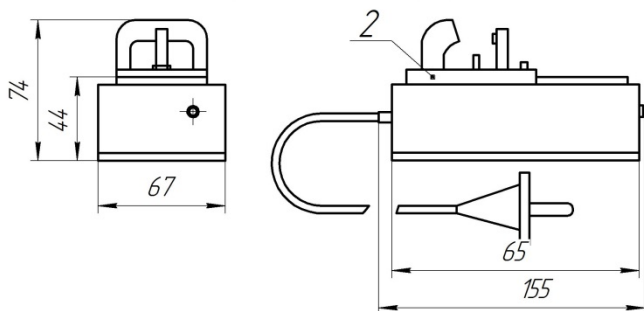
Дата продажи и штамп торгового предприятия.

8 ГАРАНТИЙНЫЕ ОБЯЗАТЕЛЬСТВА

Завод-изготовитель гарантирует нормальную работу устройства в течение 18 месяцев со дня продажи через розничную торговую сеть, но не более 24 месяцев со дня отгрузки.



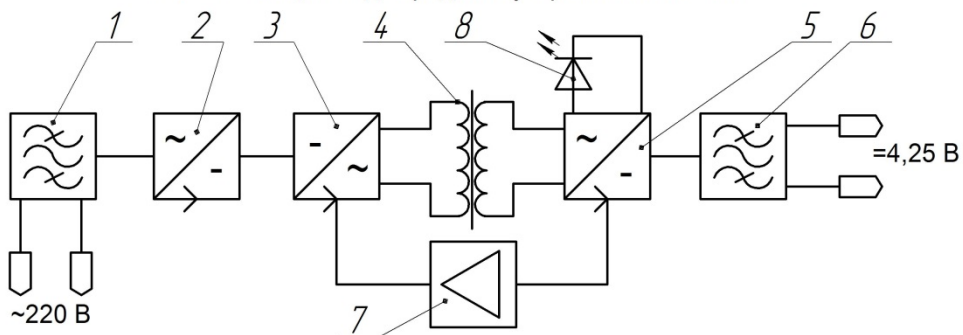
а) ИЗУ-2М со шнуром для зарядки батарей (подключение к борнам)



б) ИЗУ-2М для зарядки батарей через фару светильника

1 - корпус; 2 - панельная контактная; 3 - шнур для подключения к сети; 4 - кабельный ввод; 5 - плата печатная; 6 - табличка; 7 - шнур с наконечниками или вилкой 5.06.257.000 (для заряда СГВ-2); 8 - индикатор

Рис. 1 - Общий вид зарядного устройства ИЗУ-2М



1 - сетевой выпрямитель; 2 - выпрямитель; 3 - преобразователь; 4 - трансформатор; 5 - выпрямитель; 6 - выходной фильтр; 7 - усилитель обратной связи; 8 - индикатор

Рис. 2 - Схема электрическая функциональная

Адрес завода-изготовителя:

653024, Россия, Кемеровская обл., г. Прокопьевск

ул. Сафоновская, 28

ООО «Завод «Горэкс-Светотехника»

Тел. 8 (3846) 66-92-76