

Общество с ограниченной ответственностью  
«Завод взрывозащищенного и общепромышленного оборудования  
«Горэкс-Светотехника»



СВЕТИЛЬНИКИ СВЕТОДИОДНЫЕ  
ОБЩЕПРОМЫШЛЕННЫЕ  
КВАНТ1

Руководство по эксплуатации  
(совмещено с паспортом)  
0.06.466.246 РЭ

Настоящее руководство по эксплуатации (совмещено с паспортом) предназначено для изучения конструкции, технических характеристик, правил эксплуатации, технического обслуживания, текущего ремонта, хранения и транспортирования светильников светодиодных общепромышленных КВАНТ1 (в дальнейшем именуемые – «светильник»).

## 1 НАЗНАЧЕНИЕ

1.1 Светильник предназначен для внутреннего освещения жилых, общественных и производственных (в том числе сельскохозяйственных) помещений, а также для наружного освещения улиц, площадей, транспортных туннелей, пешеходных переходов, открытых пространств производственного назначения.

1.2 Светильник рассчитан для макроклиматических районов с умеренным и холодным климатом, климатическое исполнение и категория размещения УХЛ1\* по ГОСТ 15150-69.

\* Расширен диапазон температур.

1.3 Светильник должен обеспечивать нормальную работу при следующих климатических условиях:

- температура окружающей среды – от минус 60°C до +50°C;
- атмосферное давление от 86,6 до 106,7 кПа (от 650 до 800 мм рт. ст.);
- относительная влажность воздуха 100% при температуре 25°C.

1.4 Условное обозначение при заказе:

КВАНТ1.X<sub>2</sub>-X<sub>3</sub>/X<sub>4</sub>-X<sub>5</sub>(X<sub>6</sub>).X<sub>7</sub>.LX<sub>8</sub>-X<sub>9</sub> X<sub>10</sub>, где:

- X<sub>2</sub> – тип крепления:
  - С – на узкой скобе;
  - Ст – подвес на тросе;
  - К – консольный;
- X<sub>3</sub> – количество источников света, шт.;
- X<sub>4</sub> – номинальная мощность установленных источников света, Вт.;
- X<sub>5</sub> – тип источника света (Д – светодиодный источник света);
- X<sub>6</sub> – обозначение коррелированной цветовой температуры:
  - X – холодный белый, 6500К;
  - Д – дневной белый, 5000К;
  - Н – нормальный белый, 4000К;
  - Т – теплый белый, 3000К;
- X<sub>7</sub> – вид и значение напряжения:
  - АС – переменный;
  - DC – постоянный;
- LX<sub>8</sub> – угол рассеивания, град. (достигается вторичной оптикой);
- X<sub>9</sub> – климатическое исполнение и категория размещения;
- X<sub>10</sub> – обозначение технических условий.

Код ОКП 34 6100.

Код ТН ВЭД ЕАЭС 9405 40 990 8

1.5 Орган по сертификации ООО «Сертификационная Компания».

Сертификат соответствия № ЕАЭС RU С-RU.HB26.B.01426/21.

Срок действия по 15.02.2026 г.

## 2 ТЕХНИЧЕСКИЕ ХАРАКТЕРИСТИКИ

Светильник соответствует требованиям ТР ТС 004/2011, ТР ТС 020/2011, ГОСТ 15150-69, ГОСТ 12.2.007.0-75.

Основные технические характеристики приведены в таблице 1.

Таблица 1

| Наименование основных параметров и размеров   | Значение   |                                    |                                    |                                    |                                    |                                    |                                    |                                     |                                     |
|---|--|------------------------------------|------------------------------------|------------------------------------|------------------------------------|------------------------------------|------------------------------------|-------------------------------------|-------------------------------------|
|   | КВАНТ1.X <sub>2</sub> -<br>21/8-Д                      | КВАНТ1.X <sub>2</sub> -<br>31/12-Д | КВАНТ1.X <sub>2</sub> -<br>16/24-Д | КВАНТ1.X <sub>2</sub> -<br>24/24-Д | КВАНТ1.X <sub>2</sub> -<br>48/24-Д | КВАНТ1.X <sub>2</sub> -<br>64/32-Д | КВАНТ1.X <sub>2</sub> -<br>32/70-Д | КВАНТ1.X <sub>2</sub> -<br>32/100-Д | КВАНТ1.X <sub>2</sub> -<br>32/120-Д |
| 1. Тип подвеса X <sub>2</sub>   | С или Ст   |                                    |                                    |                                    |                                    |                                    | С или Ст, или К                    |                                     |                                     |
| 2. Исполнение   | Общепромышленное                                       |                                    |                                    |                                    |                                    |                                    |                                    |                                     |                                     |
| 3. Номинальное напряжение переменного тока (АС) частотой 50 Гц или постоянного тока (DC), В | АС 12; 24; 36; 127; 220 или<br>DC 12; 24; 36; 127; 220 |                                    |                                    |                                    |                                    |                                    | АС 176-264 или<br>DC 250-370       |                                     |                                     |
| 4. Источник света   | Светодиодная матрица                                   |                                    |                                    |                                    |                                    |                                    |                                    |                                     |                                     |
| 5. Температура цвета  | 3000-6500К   |                                    |                                    |                                    |                                    |                                    |                                    |                                     |                                     |
| 6. Количество источников света, шт.   | 21   | 31                                 | 16                                 | 24                                 | 48                                 | 64                                 | 32                                 | 32                                  | 32                                  |
| 7. Номинальная мощность источников света, Вт  | 8  | 12                                 | 24                                 | 24                                 | 24                                 | 32                                 | 70                                 | 100                                 | 120                                 |
| 8. Световой поток, лм, не менее   | 1040   | 1560                               | 3120                               | 3120                               | 3120                               | 4160                               | 9100                               | 13000                               | 14600                               |
| 9. Класс светораспределения   | П  |                                    |                                    |                                    |                                    |                                    |                                    |                                     |                                     |
| 10. Тип кривой  | К или Д  |                                    |                                    |                                    |                                    |                                    |                                    |                                     |                                     |
| 11. Степень защиты от внешних воздействий   | IP65*  |                                    |                                    |                                    |                                    |                                    |                                    |                                     |                                     |
| 12. Габаритные размеры (без подвеса), мм, не более  |  |                                    |                                    |                                    |                                    |                                    |                                    |                                     |                                     |
| • для типа крепления С или Ст   | 110×75×95  |                                    | 170×160×90                         |                                    |                                    | 325×330×140                        |                                    |                                     |                                     |
| • для типа крепления К  | -  |                                    | -                                  |                                    |                                    | 325×470×140                        |                                    |                                     |                                     |
| 13. Масса, кг, не более   | 0,5  |                                    | 1,3                                |                                    |                                    | 8                                  |                                    |                                     |                                     |

\* по отдельному заказу завод-изготовитель может поставлять светильник со степенью защиты IP67

Завод-изготовитель оставляет за собой право внесения изменений, не ухудшающих качество изделия.

## 3 КОМПЛЕКТ ПОСТАВКИ

В комплект поставки входит:

- |   |             |
|---|-------------|
| • Светильник, шт.   | 1           |
| • Руководство по эксплуатации (совмещено с паспортом), экз. | 1           |
| • Копия сертификата соответствия (по заказу), экз.          | 1 на партию |
| • Учёная копия технических условий (по заказу), экз.        | 1 на партию |

## 4 УСТРОЙСТВО И ПРИНЦИП РАБОТЫ

Общий вид светильника показан на рисунке 1.

Корпус светильника (поз. 1) представляет собой профиль из алюминиевого сплава, выполняющего функцию радиатора. На профиль установлена светодиодная матрица,

закрытая прозрачным светопропускающим элементом (поз. 2). По специальному заказу на светильник может устанавливаться защитный колпак красного, желтого или зеленого цвета.

На корпус установлено отделение вводов (поз. 3), в котором расположена клемма (поз. 4) для подключения светильника к сети. Уплотнение кабеля осуществляется в кабельных вводах со степенью защиты от внешних воздействий IP67.

Крепление светильника подвесного типа (С) осуществляется с помощью скобы (поз. 5), которая позволяет регулировать угол поворота светильника.

Крепление светильника консольного типа (К) осуществляется с помощью трубы (поз. 6).

В светильниках КВАНТ1.X<sub>2</sub>-32/X<sub>4</sub> для питания источника света используется блок питания.

## **5 УКАЗАНИЕ МЕР БЕЗОПАСНОСТИ**

5.1 При подготовке и проведении работ со светильником должны быть соблюдены требования эксплуатационных документов и других нормативных документов, устанавливающих требования мер безопасности на конкретном предприятии.

5.2 Светильник относится к классу I по способу защиты человека от поражения электрическим током по ГОСТ 12.2.007.0-75.

5.3 При эксплуатации светильника необходимо соблюдать следующее:

- запрещается начинать работы, не убедившись в исправности светильника;
- запрещается открывать крышку, производить замену неисправных элементов, устранять неполадки и проводить ремонт при включенном в сеть светильнике;
- перед установкой убедитесь в соответствии напряжения питающей сети, напряжению, указанному на фирменной табличке;
- кабельные вводы должны быть уплотнены уплотнительными кольцами, а в неиспользуемый ввод должна быть установлена заглушка;
- светильник должен быть надежно заземлен.

## **6 МАРКИРОВКА**

На крышке отделения вводов расположена предупредительная табличка: «ПРЕДУПРЕЖДЕНИЕ – ОТКРЫВАТЬ, ОТКЛЮЧИВ ОТ СЕТИ».

На корпусе расположена предупредительная табличка «Светопропускающий элемент протирать только влажной ветошью!»

На видном месте светильника расположена фирменная табличка, которая содержит следующие данные:

- наименование и товарный знак завода изготовителя;
- условное обозначение светильника;
- климатическое исполнение и категория размещения;
- обозначения технических условий;
- наименование органа по сертификации и номер сертификата соответствия;
- диапазон температур окружающей среды;
- степень защиты от внешних воздействий;
- напряжение питания;
- потребляемая мощность;
- масса;
- дата изготовления (месяц и год выпуска);

- знак единого обращения продукции на рынке Евразийского экономического союза.

## 7 ТРЕБОВАНИЕ К ПЕРСОНАЛУ

Подключение и обслуживание светильника должно проводиться специально обученным персоналом, изучившим правила техники безопасности и настоящее руководство по эксплуатации и имеющим допуск к работе с электроустановками до 1000 В.

## 8 ПОДГОТОВКА ИЗДЕЛИЯ К РАБОТЕ И МОНТАЖ

8.1 Перед установкой светильника, необходимо провести внешний осмотр. Светильник должен быть полностью укомплектован. Корпус светильника, светопропускающий элемент, отделение вводов и корпусные детали не должны иметь механических повреждений.

8.2 Закрепить светильник на рабочем месте, корпус заземлить.

**ВНИМАНИЕ!** Расстояние от освещаемой поверхности до источника света светильника должно быть не менее 1 м!

8.3 Подключение к сети питания производить в отделении вводов (поз. 3) через кабельный ввод проводом диаметром 4-8 мм. Функциональное назначение проводов указано в таблице 2.

Таблица 2

| Цвет изоляции провода  | Назначение проводов в зависимости от типа напряжения |                |
|------------------------|--|----------------|
|                        | Переменный ток                                       | Постоянный ток |
| Красный или коричневый | Фаза   | «+»            |
| Черный или синий       | Ноль   | «-»            |
| Желто-зеленый          | Заземление   |                |

**ВНИМАНИЕ!** Напряжение питающей сети должно соответствовать напряжению, указанному на фирменной табличке.

## 9 ТЕХНИЧЕСКОЕ ОБСЛУЖИВАНИЕ

9.1 Периодический осмотр светильника должен производиться не реже одного раза в квартал, при этом необходимо проверить:

- наличие винтов;
- целостность корпуса;
- целостность светопропускающего элемента;
- целостность изоляции кабеля;
- надежность контактных соединений;
- состояние заземляющих устройств (зажимы заземления должны быть затянуты, электрическое сопротивление не должно превышать 0,1 Ом).

**ВНИМАНИЕ!** При периодическом осмотре необходимо протирать светопропускающий элемент чистой влажной ветошью.

Ремонт светильника должен производиться в специализированных мастерских.

9.2 Возможные неисправности и методы их устранения приведены в таблице 3.

Таблица 3

| Неисправность                           | Причина                                 | Метод устранения  |
|---|---|---|
| Не загорается источник света            | Нет напряжения в сети                   | Проверить напряжение в сети                                 |
|   | Обрыв соединительного провода           | Соединить провод  |
|   | Неисправен блок питания                 | Заменить блок питания*                                      |
|   | Неисправен источник света               | Заменить источник света*                                    |
| Снижение светового потока               | Загрязнение светопропускающего элемента | Протереть светопропускающий элемент чистой влажной ветошью. |
| Источник света не загорается или мигает | Понижено напряжение в сети              | Обеспечить нормальное напряжение в сети                     |

\* **ВНИМАНИЕ!** Разбирать светильник и блок питания запрещается. Работа по замене неисправных элементов производится на заводе-изготовителе.

## 10 ПАРАМЕТРЫ ПРЕДЕЛЬНЫХ СОСТОЯНИЙ

**КАТЕГОРИЧЕСКИ ЗАПРЕЩАЕТСЯ** эксплуатировать светильник при:

- механических повреждениях светопропускающего элемента, кабельных вводов, источника света;
- расслоение или растрескивание резиновых уплотнений;
- помутнении или растрескивании светопропускающего элемента.
- отсутствие заземления;
- отсутствие заглушки в неиспользуемом кабельном вводе.

## 11 ПРАВИЛА УПАКОВКИ, ХРАНЕНИЯ И ТРАНСПОРТИРОВАНИЯ

11.1 Наружные металлические поверхности, имеющие гальванические покрытия должны быть подвергнуты противокоррозионной защите смазке ЦИАТИМ-201 ГОСТ 6267-74

11.2 Светильник, упакованный в пузырьковую плёнку, эксплуатационные документы, упакованные в полиэтиленовый пакет, должны быть уложены в ящик из гофрированного картона ГОСТ 9142-2014

11.3 Светильник может транспортироваться всеми видами транспорта в крытых транспортных средствах в соответствии с действующими Правилами перевозок грузов.

11.4 Условия транспортирования светильника в части воздействия:

- механических факторов – С по ГОСТ 23216-78;
- климатических факторов – 5 (ОЖ4) по ГОСТ 15150-69.

11.5 Условия хранения светильника – 1 (Л) по ГОСТ 15150-69. В окружающем воздухе должны отсутствовать кислотные, щелочные и другие агрессивные примеси в концентрации, разрушающей детали или составные части светильников и изоляцию.

11.6 Срок хранения светильника до переконсервации – 1 год.

11.7 Назначенный срок хранения – не более 3-х лет.

## 12 УТИЛИЗАЦИЯ

По окончании срока службы светильник подлежит разборке и передаче на переработку в соответствии с установленными правилами.

### **13 ГАРАНТИИ ИЗГОТОВИТЕЛЯ**

Завод-изготовитель гарантирует нормальную работу светильника в течение 5 лет со дня отгрузки потребителю при условии соблюдения правил хранения, транспортирования и эксплуатации, установленных техническими условиями ТУ 3461-021-50578968-2014 и настоящим руководством по эксплуатации.

Назначенный срок службы светильника — 10 лет.

Срок службы источников света и других комплектующих изделий — по соответствующей нормативно-технической документации.

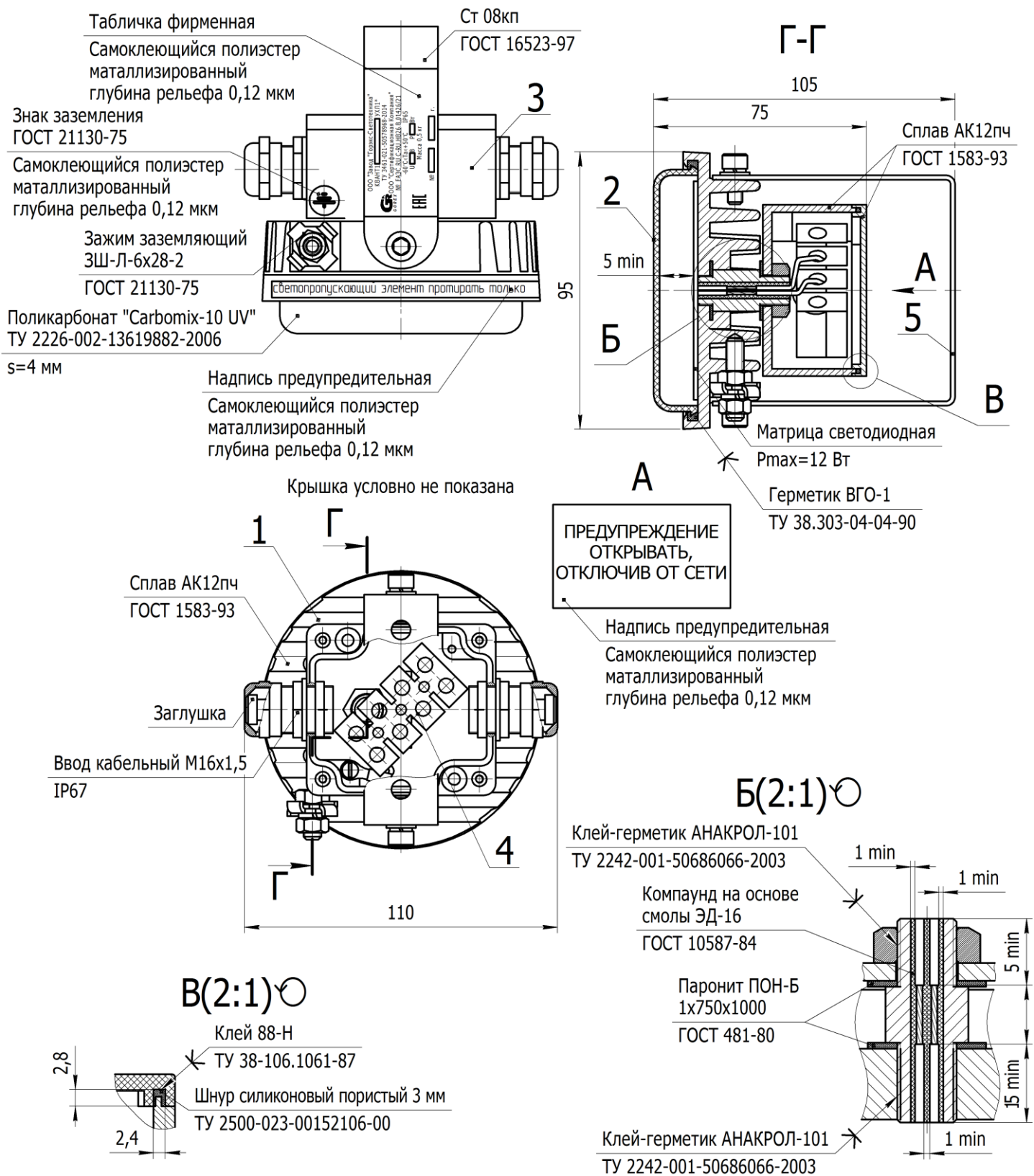


Рисунок 1 - Общий вид светильников КВАНТ1 (1 – Корпус; 2 – Светопротускающий элемент; 3 – Отделение вводов; 4 – Клемма; 5 – Скоба; 6 – Труба)



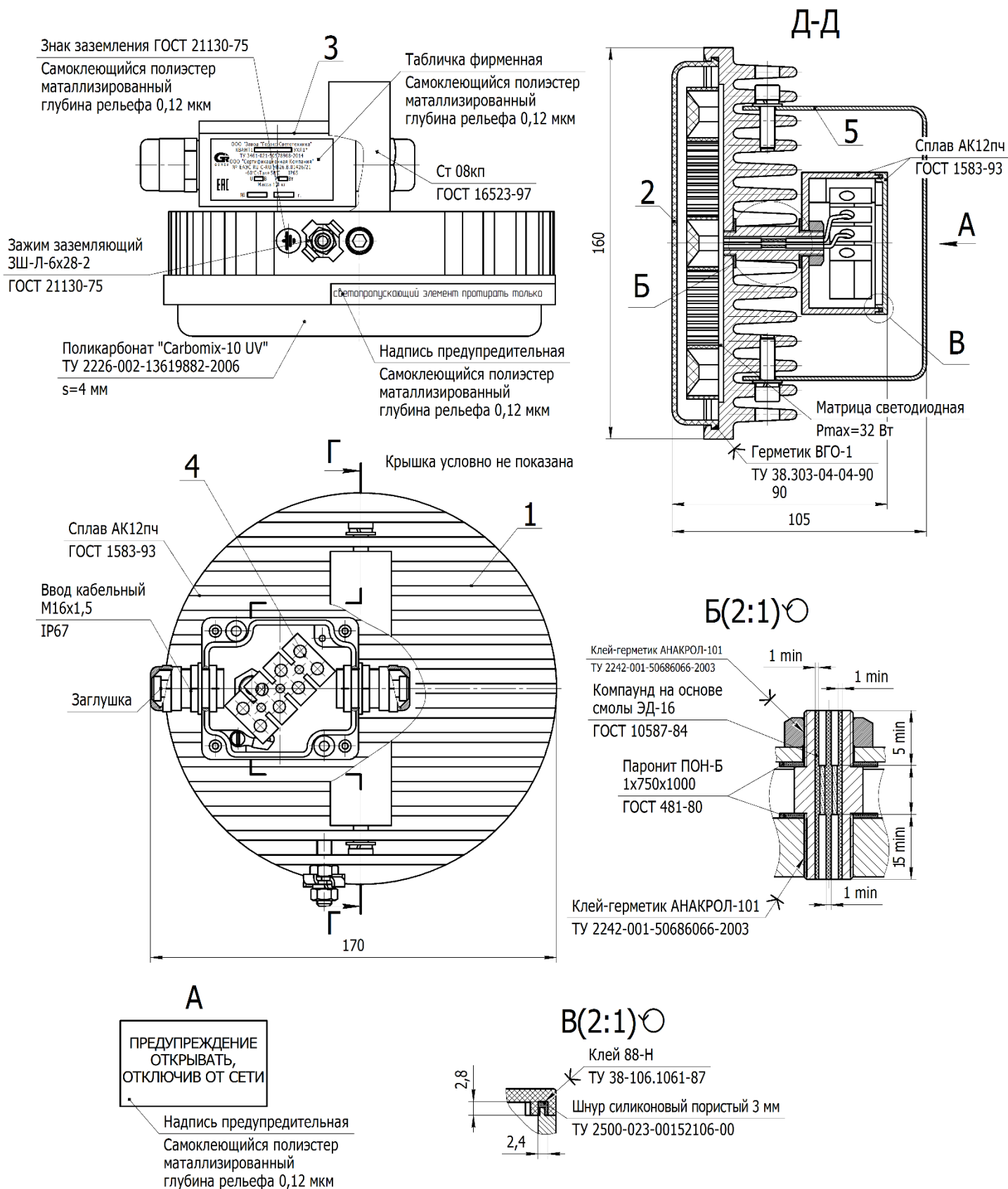


Рисунок 1 - Общий вид светильников КВАНТ1 (продолжение)

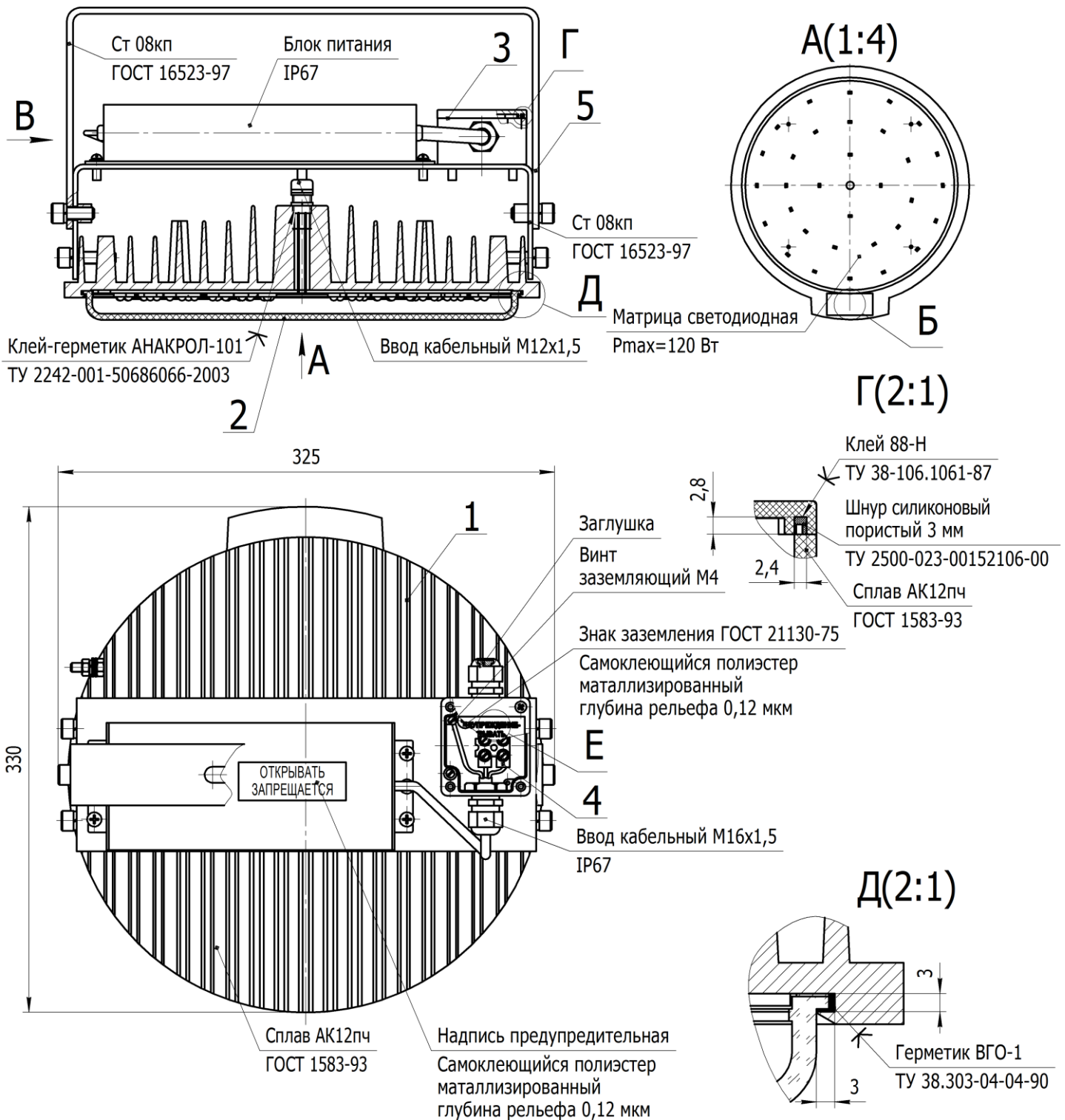


Рисунок 1 - Общий вид светильников КВАНТ1 (продолжение)



#### 14 СВИДЕТЕЛЬСТВО О ПРИЕМКЕ

Светильники светодиодные общепромышленные КВАНТ1\_\_\_\_\_ соответствуют ТУ 3461-021-50578968-2014 и признаны годными для эксплуатации.

Дата выпуска \_\_\_\_\_

Штамп ОТК

Срок консервации — 1 год.

#### СВЕДЕНИЯ О РЕКЛАМАЦИЯХ

Сведения о рекламациях, рекомендации по улучшению технических характеристик, конструкции направлять по адресу:

Россия, 653024 Россия, г. Прокопьевск, Кемеровской обл., ул. Сафоновская, 28

Общество с ограниченной ответственностью

«Завод взрывозащищённого и общепромышленного оборудования

«Горэкс-Светотехника»

Тел. 8(3846) 66-92-76